

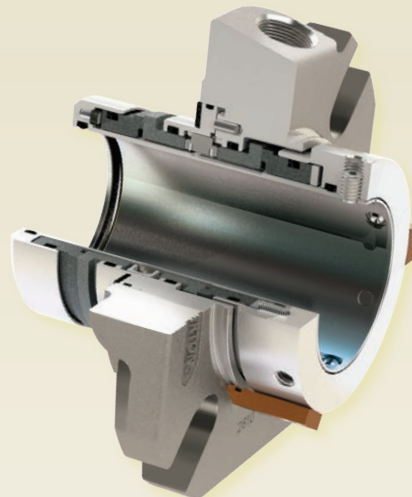
2810

Modulárna dvojitá kartridžová mechanická upchávka „Heavy Duty“

Vybudovaná na modulárnej platforme AXIUS™ spoločnosti Chesterton pre jednoduchú konfiguráciu a celopodnikovú kontrolu emisií

Táto dvojitá kartridžová mechanická upchávka Chesterton® vám ponúka maximálnu kvalitu, flexibilitu a kontrolu emisií. S využitím vlastnickej modulárnej platformy AXIUS spoločnosti Chesterton možno upchávku 2810 konfigurovať s rôznymi profilmi plôch a doplnkovými komponentami jednej unifikovanej príruby. Táto pružnosť umožňuje prispôbenie výkonu upchávky na širokú škálu procesných podmienok.

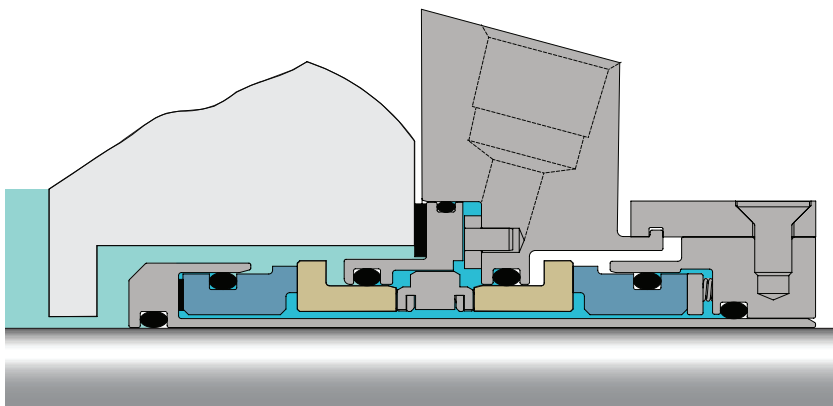
Ako celopodnikové riešenie upchávok, upchávka 2810 využíva konštrukciu tesniacich plôch s geometrickým dvojitým vyvážením. Optimalizovaný kanál hradiacej/bariérovej kvapaliny na zlepšený tok kvapaliny poskytuje lepšiu spoľahlivosť upchávky aj pri zvýšených teplotách.



AXIUS™
 Chesterton® Modular Platform

Výhody

- Zjednodušuje konfiguráciu a maximalizuje výkon upchávky s modulárnou platformou AXIUS™
- Udržiava spoľahlivosť počas striedania teplôt a procesov stop/štart s jednoliatymi tesniacimi plochami
- Zvyšuje životnosť plôch a znižuje záberový moment pomocou zmäkčených záberových plôch
- Vyrovnáva axiálne, radiálne a uhlové pohyby hriadeľa pomocou jednotného zarovnania tesniacich povrchov
- Umožňuje jednoduchú pozitívnu identifikáciu upchávky s technológiou ViewIn™



ŠPECIFIKÁCIE

Prevádzkové parametre

Veľkosti	25 mm – 120 mm 1,00" – 4,75"
Tlak	711 mm alebo 28" Hg vákuum na 40 bar g (600 psig*) 17 bar g (250 psig) prívies
Teplota	-55°C – 300°C (-67°F – 570°F) Teplotné limity závisia od skutočne použitých elastomérov
Rýchlosť	25 m/s (5000 fpm)

Príslušné normy a schválenia

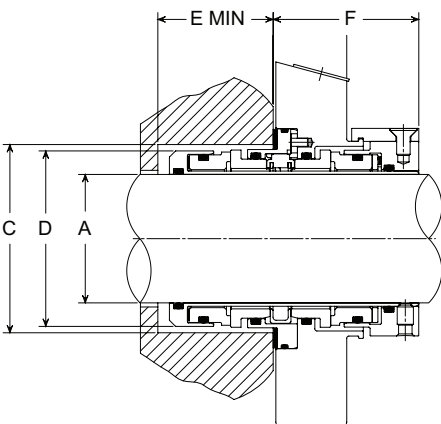
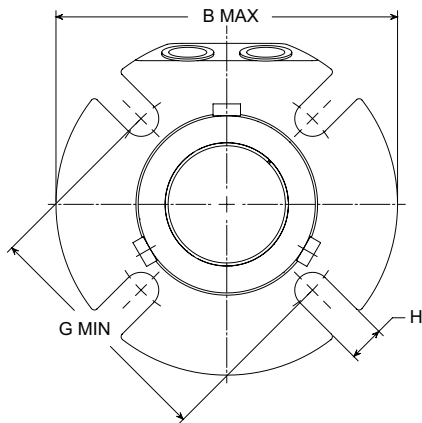
ISO-3069C, ASME B73.1, B73.2, schválená pre ATEX kategória I, skupina 2

* Schopnosti tesnenia pod tlakom závisia od kombinácií utesnenej kvapaliny, teploty, rýchlosti a plochy tesnenia. Pre prevádzku mimo limitov a ďalšie materiály sa obráťte na inžinierske oddelenie pre mechanické upchávky spoločnosti Chesterton.

Konštrukčné materiály

Rotačné plochy	CB SSC TC
Stacionárne plochy	SSC TC
Elastoméry	FKM EPDM FEPM FFKM
Kovové časti	316 Nehrdzavejúca oceľ (EN 1.4401)
Pružiny	Zliatina C-276 (EN 2.4819)

Údaje o rozmeroch



2810 KLÚČ

- A – Veľkosť hriadeľa
- B – Maximálny priemer príruby
- C – Priemer upchávkovvej komory
- D – Vonkajší priemer upchávky
- E – Minimálna hĺbka upchávkovvej komory
- F – Príviesná dĺžka upchávky
- G – Rozstupová kružnica skrutiek podľa veľkosti skrutky
- H – Šírka štrbiny

Metrický

A	B MAX	C MIN	C MAX	D MAX	E MIN	F MAX	10 mm	12mm	G MIN	16 mm	20 mm	H
25	104,0	44,2	51,3	42,7	40,1	54,1	72,7	–	–	–	–	11,2
28	104,0	47,2	52,1	45,7	40,1	54,1	72,7	–	–	–	–	11,2
30	104,0	49,3	56,9	47,8	40,1	54,1	77,6	–	–	–	–	11,2
30 OS	126,6	59,4	68,1	47,6	40,1	53,8	90,0	–	–	–	–	10,9
32	110,7	51,1	57,9	49,8	40,1	54,1	79,8	–	–	–	–	14,5
33	110,7	52,1	58,9	50,8	40,1	54,1	79,3	81,3	–	–	–	14,5
35	110,7	54,1	59,4	52,6	40,1	54,1	82,9	84,9	–	–	–	14,5
38	113,9	57,2	62,2	55,9	40,1	54,1	86,3	88,3	–	–	–	14,5
40	126,6	59,2	68,6	57,7	40,1	54,1	89,7	91,7	–	–	–	14,5
40 OS	126,6	69,3	74,3	57,6	40,1	53,8	96,5	–	–	–	–	10,9
42	126,6	61,2	68,6	59,7	40,1	54,1	89,7	91,7	–	–	–	14,5
43	126,6	62,2	69,1	60,7	40,1	54,1	93,7	95,7	–	–	–	14,5
45	139,0	64,3	73,7	62,7	40,1	54,1	94,5	96,5	–	–	–	14,5
48	139,0	67,1	74,2	65,8	40,1	54,1	95,0	97,0	–	–	–	14,5
50	139,0	69,1	78,7	67,8	40,1	54,1	99,7	101,7	–	–	–	14,5
50 OS	152,0	85,2	94,1	67,6	40,1	53,8	118,6	120,6	–	–	–	14,2
53	152,0	72,1	87,6	71,6	40,1	54,1	108,0	110,0	114,0	–	–	17,5
55	152,0	74,2	81,3	72,6	40,1	54,1	104,2	106,2	110,2	–	–	17,5
58	152,0	77,2	92,2	78,0	40,1	54,1	115,9	117,9	121,9	–	–	17,5
60	152,0	79,2	92,2	78,0	40,1	54,1	115,9	117,9	121,9	–	–	17,5
60 OS	164,7	96,2	107,5	77,9	40,1	53,8	129,8	131,8	–	–	–	17,3
65	163,8	84,1	100,3	84,3	40,1	54,1	127,1	129,1	133,1	–	–	17,5
70	195,8	95,5	113,0	93,5	52,1	63,5	–	136,9	140,9	–	–	17,3
75	201,7	100,6	119,4	99,6	52,1	63,5	–	142,7	146,7	–	–	17,3
80	202,9	105,4	122,4	103,4	52,1	63,5	–	149,8	153,8	–	–	17,3
85	211,1	110,5	128,8	109,0	52,1	63,5	–	152,1	156,1	160,1	–	20,3
90	214,4	115,6	132,1	113,3	52,1	63,5	–	159,6	163,6	167,6	–	20,3
95	221,5	120,4	138,4	118,6	52,1	63,5	–	161,4	165,4	169,4	–	20,3
100	227,6	125,5	144,8	125,0	52,1	63,5	–	168,3	172,3	176,3	–	20,3
110	237,2	135,6	154,2	134,4	52,1	63,5	–	177,7	181,7	185,7	–	20,3
120	266,4	145,5	163,8	144,0	52,1	63,5	–	187,3	191,3	195,3	–	20,3

Palce

A	B MAX	C MIN	C MAX	D MAX	E MIN	F MAX	3/8"	1/2"	G MIN	5/8"	3/4"	H
1,000	4,09	1,75	2,02	1,70	1,58	2,13	2,87	–	–	–	–	0,44
1,125	4,09	1,88	2,05	1,82	1,58	2,13	2,87	–	–	–	–	0,44
1,125 OS	4,49	2,61	2,92	1,82	1,58	2,12	3,77	–	–	–	–	0,43
1,250	4,09	2,00	2,28	1,95	1,58	2,13	3,14	–	–	–	–	0,44
1,375	4,36	2,13	2,34	2,07	1,58	2,13	3,26	3,38	–	–	–	0,57
1,375 OS	5,39	2,73	2,92	2,06	1,58	2,12	3,78	–	–	–	–	0,43
1,500	4,49	2,25	2,45	2,20	1,58	2,13	3,39	3,52	–	–	–	0,57
1,625	4,99	2,38	2,70	2,32	1,58	2,13	3,50	3,63	–	–	–	0,57
1,750	5,47	2,50	2,82	2,45	1,58	2,13	3,62	3,74	–	–	–	0,57
1,750 OS	6,65	3,48	3,73	2,44	1,58	2,12	4,59	4,72	–	–	–	0,56
1,875	5,47	2,63	2,95	2,57	1,58	2,13	3,74	3,87	–	–	–	0,57
1,875 OS	5,99	3,53	3,79	2,56	1,58	2,12	4,65	4,78	–	–	–	0,56
2,000	5,47	2,75	3,20	2,70	1,58	2,13	4,13	4,25	–	–	–	0,57
2,125	5,99	2,88	3,45	2,82	1,58	2,13	4,25	4,37	4,50	–	–	0,69
2,125 OS	6,99	3,86	4,23	2,81	1,58	2,12	5,09	5,22	5,34	–	–	0,68
2,250	5,99	3,00	3,47	2,95	1,58	2,13	4,37	4,49	4,62	–	–	0,69
2,375	5,99	3,13	3,63	3,07	1,58	2,13	4,56	4,68	4,81	–	–	0,69
2,375 OS	8,39	4,11	4,48	3,06	1,58	2,12	5,34	5,47	5,59	–	–	0,68
2,500	6,45	3,25	3,82	3,20	1,58	2,13	4,62	4,74	4,87	–	–	0,69
2,500 OS	7,76	4,48	5,23	3,19	1,58	2,12	6,09	6,22	6,34	–	–	0,68
2,625	6,45	3,38	3,95	3,32	1,58	2,13	5,00	5,12	5,25	–	–	0,69
2,625 OS	6,98	4,55	4,76	3,31	1,58	2,12	5,62	5,75	5,87	–	–	0,68
2,750	7,71	3,75	4,45	3,68	2,05	2,50	–	5,42	5,55	–	–	0,68
2,750 OS	7,89	4,45	4,76	3,67	2,05	2,50	–	5,84	5,97	6,09	–	0,81
2,875	7,83	3,88	4,57	3,79	2,05	2,50	–	5,50	5,63	–	–	0,68
3,000	7,94	4,00	4,70	3,92	2,05	2,50	–	5,65	5,78	–	–	0,68
3,000 OS	8,64	4,92	5,37	3,92	2,05	2,50	–	6,45	6,58	6,70	–	0,93
3,125	7,99	4,13	4,82	4,04	2,05	2,50	–	5,80	5,93	–	–	0,68
3,250	8,19	4,25	4,95	4,17	2,05	2,50	–	5,93	6,06	–	–	0,68
3,375	8,31	4,38	5,07	4,29	2,05	2,50	–	6,02	6,14	6,27	–	0,80
3,375 OS	8,39	4,95	5,26	4,29	2,05	2,50	–	6,33	6,45	6,58	–	0,81
3,500	8,44	4,50	5,20	4,42	2,05	2,50	–	6,18	6,31	6,43	–	0,80
3,625	8,49	4,63	5,32	4,54	2,05	2,50	–	6,31	6,44	6,56	–	0,80
3,750	8,72	4,75	5,45	4,67	2,05	2,50	–	6,38	6,51	6,63	–	0,80
3,750 OS	9,76	5,95	6,38	4,67	2,05	2,50	–	7,46	7,59	–	–	0,68
3,875	8,84	4,88	5,57	4,79	2,05	2,50	–	6,52	6,64	6,77	–	0,80
4,000	8,96	5,00	5,70	4,92	2,05	2,50	–	6,66	6,78	6,91	–	0,80
4,125	8,99	5,13	5,82	5,04	2,05	2,50	–	6,78	6,90	7,03	–	0,80
4,125 OS	9,76	5,95	6,26	5,04	2,05	2,50	–	7,33	7,45	7,58	–	0,93
4,250	8,99	5,25	5,95	5,17	2,05	2,50	–	6,91	7,04	7,16	–	0,80
4,375	9,34	5,38	6,07	5,29	2,05	2,50	–	7,03	7,15	7,28	–	0,80
4,500	9,49	5,50	6,20	5,42	2,05	2,50	–	7,18	7,30	7,43	–	0,80
4,500 OS	12,49	6,73	7,49	5,42	2,05	2,50	–	8,56	8,68	8,81	–	0,88
4,625	9,49	5,63	6,32	5,54	2,05	2,50	–	7,28	7,40	7,53	–	0,80
4,750	10,49	5,75	6,45	5,67	2,05	2,50	–	7,40	7,53	7,65	–	0,80
4,750 OS	11,39	7,20	7,63	5,67	2,05	2,50	–	8,71	8,84	8,96	–	0,81

Certifikáty ISO spoločnosti Chesterton sú k dispozícii na adrese chesterton.com/corporate/iso

Distribútor:

Vievin™ a AXIUS™ sú ochranné známky spoločnosti A.W. Chesterton Company.

Technické údaje odražajú výsledky laboratórnych testov a týkajú sa len všeobecných charakteristík. Spoločnosť A.W. Chesterton odmieta všetky výslovné alebo naznačené záruky, vrátane záruky predajnosti a vhodnosti na konkrétny účel alebo použitie. Akákoľvek zodpovednosť, ak sa pripúšťa, je obmedzená len na výmenu produktu. Akékoľvek tu zahrnuté obrázky sú len na všeobecné ilustratívne alebo estetické účely a nie sú určené na vyjadrenie žiadnych inštruktážnych, bezpečnostných, manipulačných alebo užívateľských informácií ani poradenstva ohľadom žiadneho produktu ani zariadenia. Pozrite si príslušné karty bezpečnostných údajov, kartu údajov o produkte a/alebo označenia produktov ohľadom bezpečného použitia, uchovávaní, manipulácie a likvidácie produktov, alebo sa obráťte na svojho miestneho obchodného zástupcu spoločnosti Chesterton.

© 2023 A.W. Chesterton Company

Registovaná ochranná známka vo vlastníctve spoločnosti

A.W. Chesterton Company v USA a ďalších krajinách, ak nie je uvedené inak.



A.W. Chesterton Company
860 Salem Street
Groveland, MA 01834 USA

Telefón: 781-438-7000
Fax: 978-469-6528
chesterton.com

Form No. SK50029
2810 Product Data Sheet – Slovak
03/23